

# ZERO JZ 100A

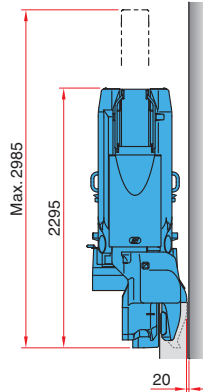
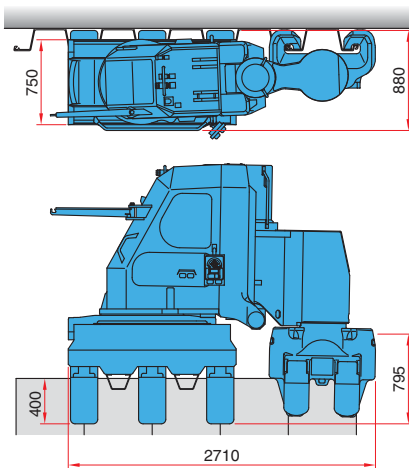
ゼロパイラー JZ100A



## 単独圧入



### ゼロパイラー JZ100A

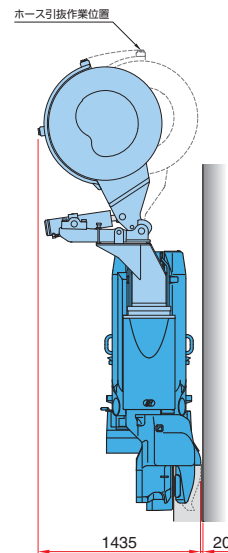
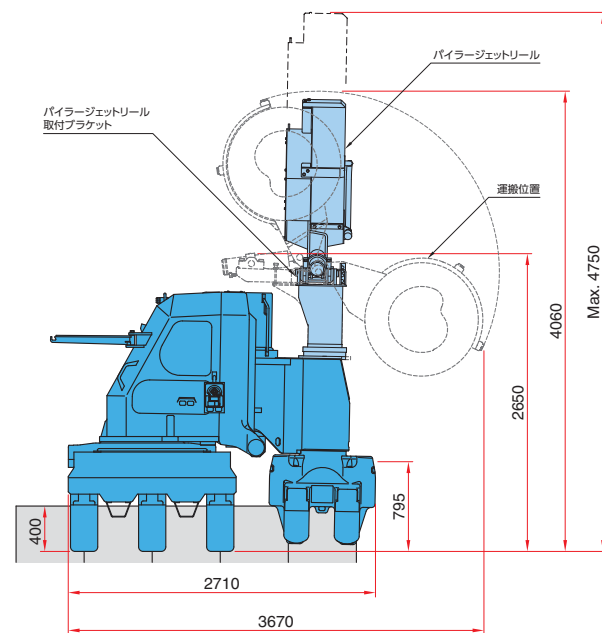
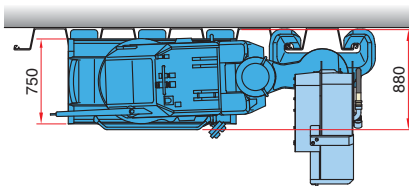


ゼロパイラー	JZ100A	
適用杭材	ゼロ矢板 (NS-SP-J)	
最大圧入力	980 kN	
最大引抜力	1080 kN	
ストローク	700 mm	
圧入スピード	2.0~32.3 m/min	
引抜スピード	1.8~24.7 m/min	
操作方法	ラジオコントロール	
移動方法	自走式	
質量	単独圧入時 (圧入機本体)	7900 kg
	ウォータージェット併用圧入時 (圧入機本体+パイラージェットリール+取付台)	8880 kg

## ウォータージェット併用圧入



※パイラージェットリールはオプションです。



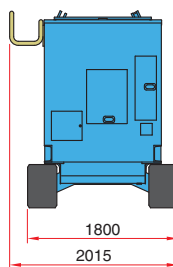
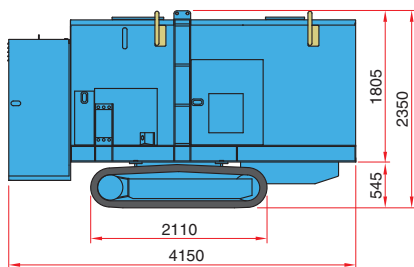
パイラージェットリール	JR22
適用杭長	標準 17 m (最長 27 m)
ホース巻取り長さ	標準 22 m (最長 32 m)
ジェットホース	パイラーエコホース
縁切方法	リール巻取力 (最大 54 kN)
ジェット水量	最大 700 L/min
ジェット水圧	最大 15 MPa (153 kgf/cm <sup>2</sup> )
ノズル固定方法	ロックピン式 (φ7 × 1)
質量	780 kg

パイラージェットリール取付ブラケット	
質量	200 kg

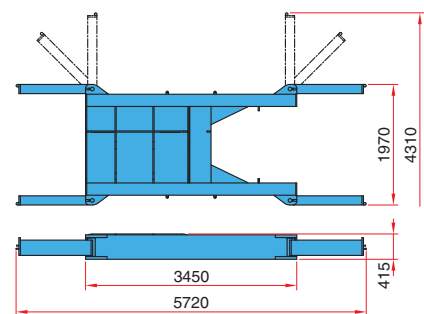
パワーユニット	EU200I3	
動力源	ディーゼルエンジン	
定格出力	パワーモード	195 kW(265 ps)/1800 min <sup>-1</sup>
	エコモード	173 kW(235 ps)/1600 min <sup>-1</sup>
燃料タンク容量	400 L	
作動油タンク容量	パイラーエコオイル490 L	
走行速度	1.4 km/h	
質量	6650 kg	

反力架台	
質量	1600 kg

## パワーユニット



## 反力架台



※本機及び関連製品の仕様は予告なしに変更する場合があります。

**G 株式会社 技研製作所**

工法革命 インプラント工法で世界の建設を変える

[www.giken.com](http://www.giken.com)

トータルサポート部 トータルサポート課 東京本社 〒135-0063 東京都江東区有明1丁目3番28号 TEL 03-3528-1636

高知本社 〒781-5195 高知県高知市布師田3948番地1 TEL 088-846-2947

工法事業部 工法推進課

〒135-0063 東京都江東区有明1丁目3番28号 TEL 03-3528-1633

事業拠点 東京、高知、仙台、千葉、大阪、兵庫、福岡、イギリス、ドイツ、オランダ、アメリカ、シンガポール、中国

研究開発 テクニカルセンター、テストフィールド(6ヶ所) 情報発信 IPC国際圧入センター(東京、仙台、大阪、福岡)