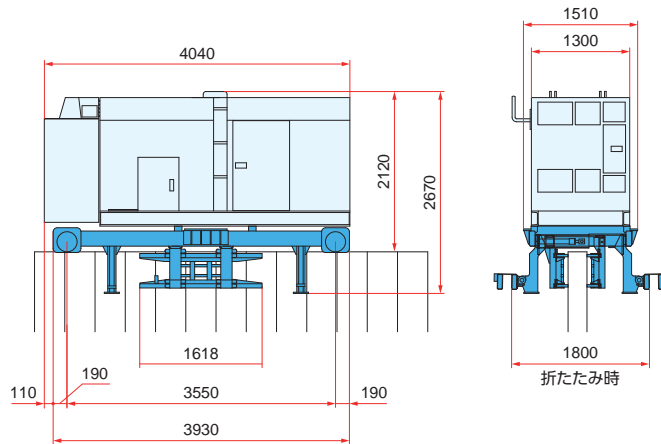


ユニットランナー UR1



適用パワーユニット	EU130、EU200
走行スピード	7 m/min
駆動方式	1ポンプ × 2モーター (パワーユニット油圧源より分岐して使用)
適用杭材	U形鋼矢板
最小走行半径	20 m
走行可能段差	5 mm
操作方法	リモートコントロール
搬送装置本体重量	2300 kg