



Mastertech
7055

型式名 7055-2

クローラクレーン

最大定格総荷重 55t × 3.7m

主要諸元・アタッチメント装備品	1
《Crawler Crane》 クローラクレーン	2
外形寸法	2
ブームおよびジブ構成	3
作動範囲	5
定格総荷重	6
▣主ブーム定格総荷重表	7
▣ジブ定格総荷重表(32tまたは19t主フック付き ジブ取付角度10°)	8
▣ジブ定格総荷重表(32tまたは19t主フック付き ジブ取付角度30°)	8
▣ジブ定格総荷重表(主フックなし ジブ取付角度10°)	9
▣ジブ定格総荷重表(主フックなし ジブ取付角度30°)	9
《Luffing Tower》 ラフティングタワー	10
外形寸法	10
タワーおよびタワージブ構成	11
作動範囲/定格総荷重	13
▣タワー長さ21.0m	13
▣タワー長さ24.1m	14
▣タワー長さ27.1m	15
▣タワー長さ30.2m	16
▣タワー長さ33.2m	17
▣タワー長さ36.3m	18
▣タワー長さ39.3m	19
▣タワー長さ42.4m	20
《Applications》 クラムシェル/パイプロ/リフマゲ	21
標準装備品・オプション装備品	22

主要諸元・アタッチメント装備品

▶主要諸元 (型式: 7055 2)

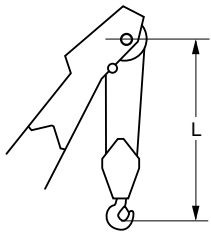
項目	仕様	クローラクレーン	ラフティングタワー
最大つり上げ能力	t×m	55×3.7	12×10.0
ブーム(タワー)長さ	m	9.1~51.8	21.0~42.4
ジブ(タワージブ)長さ	m	6.1/12.2/18.3	16.8~29.0
最大ブーム(タワー)+ジブ(タワージブ)長さ	m	42.7+12.2	42.4+29.0
		39.6+18.3	
ロープ速度	主巻 巻上・巻下 m/min	*100/70/50/35	
	補巻(タワージブ) 巻上・巻下 m/min	*100/70/50/35	
	ブーム(タワー) 巻上・巻下 m/min	*65	
回転速度(フリー/ブレーキ)	min ⁻¹ {rpm}	3.7/1.5 {3.7/1.5}	
走行速度	km/h	*2.2/1.4	
作業時質量(基本姿勢)	t	55.2	59.1
接地圧(基本姿勢)	kPa{kgf/cm ² }	71 {0.72}	76 {0.77}
登坂能力	%(度)	40(21.8)	-
ラインブル(最大/定格)	kN{tf}	167/64.7 {17/6.6}	-
エンジン	名称	三菱6D24-TE1	
	定格出力	kW/min ⁻¹ {PS/rpm} 169/1,800{230/1,800}	
ワイヤロープ	主巻	mm 22	
	補巻(タワージブ)	mm 22	
	ブーム(タワー)	mm 16	

各ロープ速度はドラム1層目での値です。

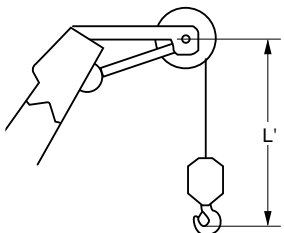
*印の速度は軽負荷の時の値であり、負荷により速度の変動があります。

単位は国際単位系のS I単位で、{ }内は従来表示です。

▶フック巻上限界(単位: mm)



使用フック	L
55 tフック	3,730
45 tフック	3,740
32 tフック	3,700
19 tフック	3,620



使用フック	L'
6.6tボールフック	2,960
6.6t軽量ボールフック	2,960

▶フロントアタッチメント装備品 (クローラクレーン/ラフティングタワー)

装 備 品	クローラクレーン	ラフティングタワー
4.0m上部ブーム		-
タワーキャップ	-	
5.1m下部ブーム(共用)		
3.0m中間ブーム(共用)		
6.1m中間ブーム(ケーブルローラ付・共用)		
9.1m中間ブーム(ケーブルローラ付・共用)		
3.0mタワー専用中間ブーム	兼用可	
3.0m上部ジブ		-
3.0m下部ジブ		-
6.1m中間ジブ		-
3.0m上部タワージブ	-	
4.6m下部タワージブ	-	
3.0m中間タワージブ	-	
6.1m中間タワージブ	-	
55tフック(4枚シーブ)		-
45tフック(3枚シーブ)		-
32tフック(2枚シーブ)		-
19tフック(1枚シーブ)		
6.6tボールフック		
6.6t軽量ボールフック(自重60kg)		-
補助シーブ		-
主巻ワイヤロープ(22×175m)		-
補巻ワイヤロープ(22×120m)		-
ブーム起伏ワイヤロープ(16×135m)		-
タワー主巻ワイヤロープ(22×220m)	-	
タワージブ起伏ワイヤロープ(22×165m)	-	
タワーブーム起伏ワイヤロープ(16×155m)	-	
最長タワー自立用ウエイト(3.0t)	-	
自立用敷板	-	
下部ブームサイドステップ		-
中間ブームサイドステップ		-
風速計		
警報付風速計	-	
ブーム背面足場(鉄製またはアルミ製)		
ブーム上面脱着式手摺(スタンションバー)		
ブーム看板(上部ブーム用、中間ブーム用)		
上部スプレッド自動格納装置		-
上部ブーム腹面保護材		-
リフマダ、クラムセル専用ガイケーブル		-

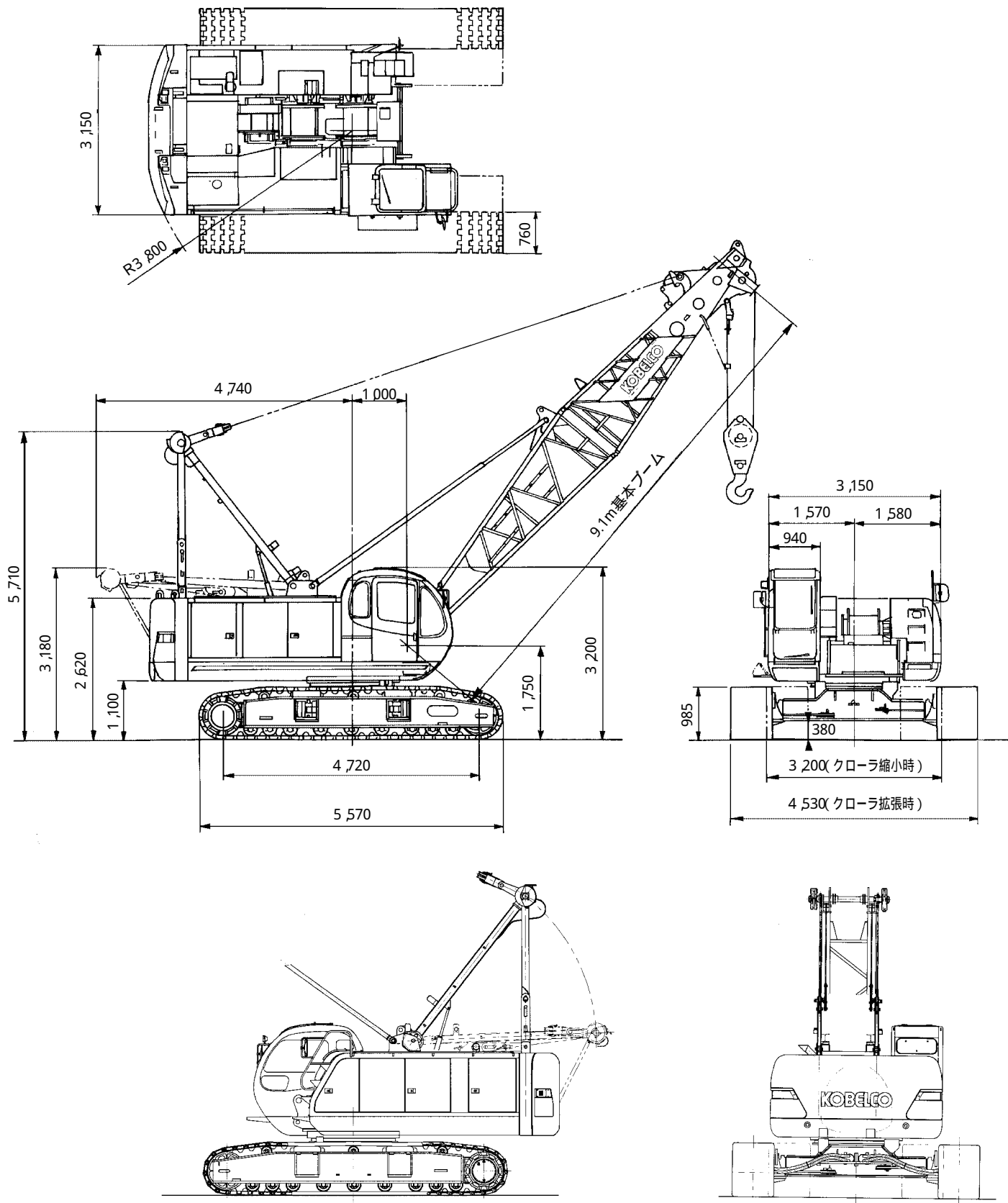
印は標準仕様、印はオプション設定を示します。

Crawler Crane クローラクレーン

外形寸法

▶全体図(単位: mm)

縮尺: 約 1/100



Crawler Crane

ブームおよびジブ構成

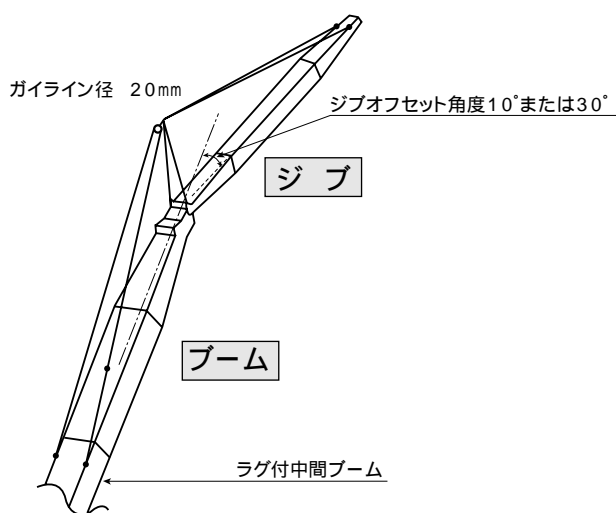
▶ブーム構成

- 下記の場合は6.1mまたは9.1mラグ付中間ブームが1本必要です。
 - 1) ジブ付の場合
 - 2) 39.6m以上のブームで補助クレーンを使用せずに組立てる場合。
- ⚡印は、ラグ付中間ブームでジブ使用時のガイライン取付位置を示します。
- ○印は、これより短いブームの組立可能な構成を示します。
- 使用するガイラインの径は 30mmです。

中間ブームの種類		
記号	ブーム長さ	仕様
3.0	3.0m	ラグ無
6.1	6.1m	ラグ無
9.1	9.1m	ラグ無
6.1 [○]	6.1m	ラグ付
9.1 [○]	9.1m	ラグ付

ブーム長さ m (ft.)	ブーム構成	
	(3.0m+6.1m+9.1m 中間ブーム構成)	(3.0m+6.1m 中間ブーム構成)
9.1 (30)		
12.2 (40)		
15.2 (50)		
18.3 (60)		
21.3 (70)		
24.4 (80)		
27.4 (90)		
30.5 (100)		
33.5 (110)		
36.6 (120)		

ブーム長さ m (ft.)	ブーム構成	
	(3.0m+6.1m+9.1m)中間ブーム構成	(3.0m+6.1m)中間ブーム構成
39.6 (130)		
42.7 (140)		
45.7 (150)		
48.8 (160)		
51.8 (170)		



ジブ構成

- ジブを装着できる主ブームの長さは、30.5m(100)~42.7m(140)です。
- ジブを装着する場合には6.1mまたは9.1mラグ付き中間ブームが1本必要です。
- 42.7mブームに18.3mのジブは装着できません。

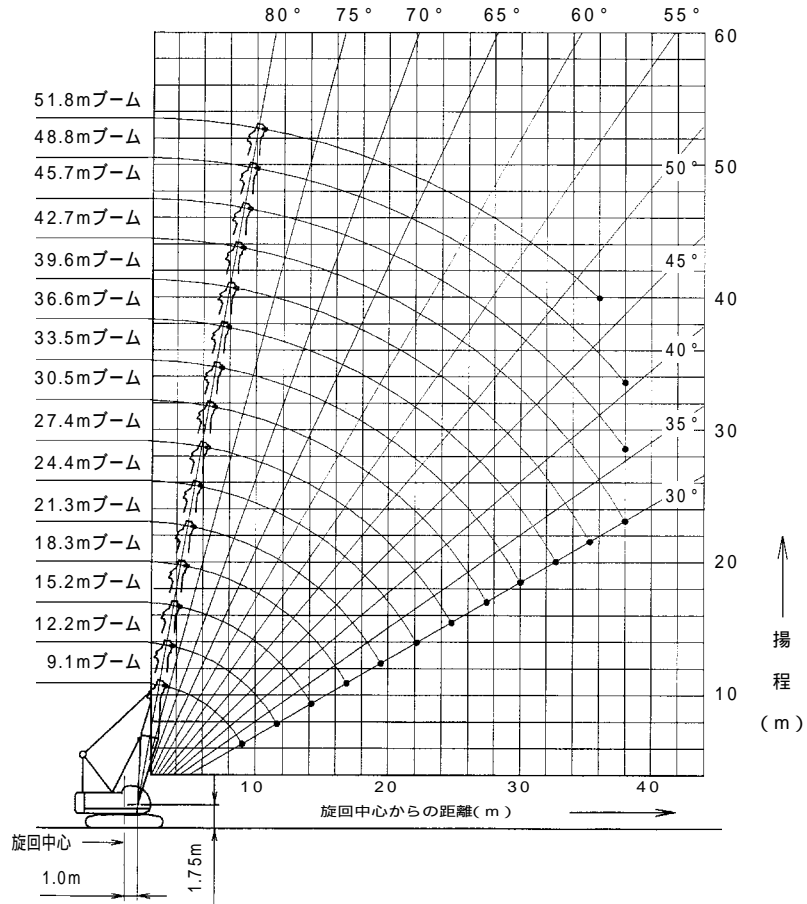
ジブ長さ m(ft.)	ジブ構成
6.1 (20)	
12.2 (40)	
18.3 (60)	

Crawler Crane

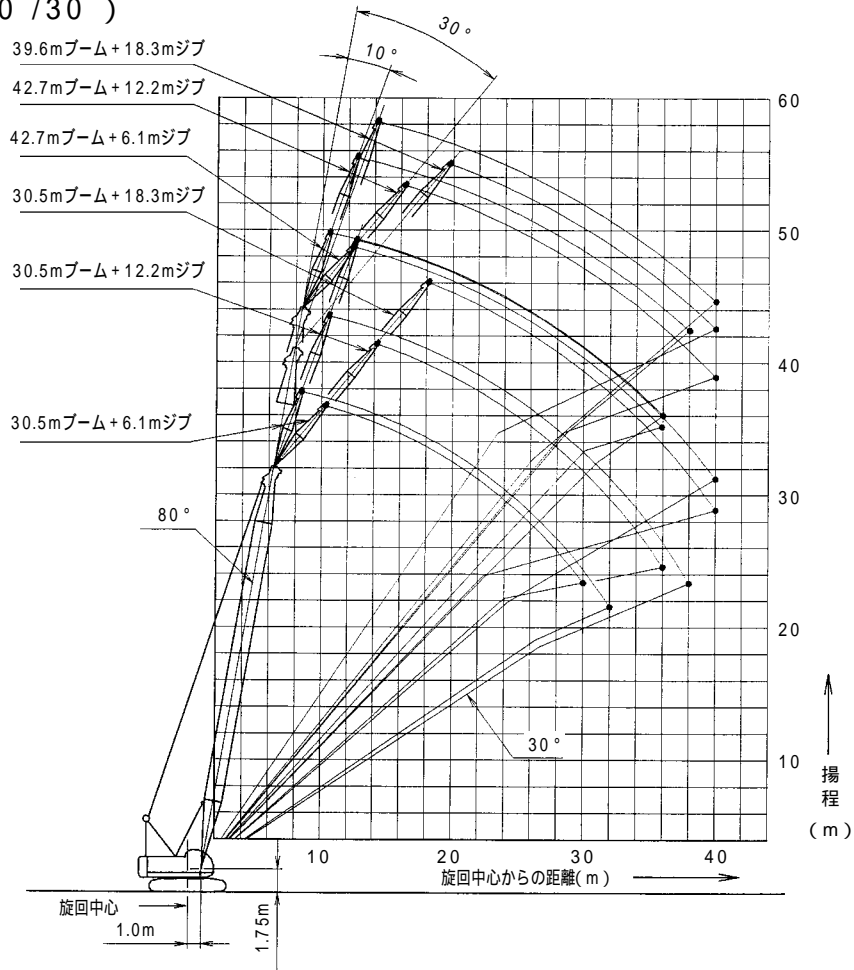
作動範囲

▶作動範囲図

■主ブーム



■ジブ装着 (オフセット角度10°/30°)



Crawler Crane

定格総荷重

- 定格総荷重とは、水平堅土上における転倒荷重の78%以内で、フックブロック、玉掛用ワイヤロープ等のつり具の質量を含んだ値です。
- 作業半径とはクレーン旋回中心よりつり上荷重の重心までの水平距離を意味します。
- 実際につり上げ得る荷重は定格総荷重から（フック + 玉掛用ワイヤロープ等のつり具）の質量を差し引いた値になります。
- 定格総荷重をつる場合にも風の影響、地盤の状態、作業速度その他安全作業に有害な状況がある時はオペレータは荷重の軽減、作業速度を遅くするなど状況に応じた判断をする責任があります。
- 表中の空欄の個所では作業を行うことができません。
- クレーン作業中には必ずクローラを規定位置まで張り出し、ガントリを最高位置に立ててください。
- すべてのブーム（ジブ）長さにおける中間ブーム（ジブ）の構成は取扱説明書の指示を厳守してください。
- 主ブームにジブまたは補助シーブを取り付けたままで主フックを使用する場合の定格総荷重は、主ブーム定格総荷重から、ジブの長さおよび補助シーブに応じて次の値（ジブまたは補助シーブ用フックの質量を含む）を差し引いてください。ただし最小定格総荷重は1.1tとします。
- 補助シーブの定格総荷重は、主ブームと同じ作業半径における主ブームの定格総荷重から〔0.3t + 主フック質量〕を差し引いた値ですが、補助シーブ使用時の最大定格総荷重の6.6tを越えてはなりません。

補助シーブ使用時の最大定格総荷重	6.6t
------------------	------

補助シーブ使用時の最大作業半径は、その時の主ブームの最大作業半径と同じです。

- 補助シーブを装着できる主ブーム長さは、9.1m（30）～48.8m（160）です。
 - ジブを装着できる主ブーム長さは、30.5m（100）～42.7m（140）です。
 - ジブを装着する場合、あるいは39.6m以上の主ブーム長さで自己機組立する場合は、ラグ付中間ブーム（6.1mまたは9.1m）を必要とします。
 - ブームの自立は、原則としてクローラ前方で行ってください。
- △ 操作ミスなどによるつり荷の落下を防ぐため、クレーン作業では自由降下（フリーフォール）作業は行わないでください。

ジブ長さ m(ft.)	6.1(20)	12.2(40)	18.3(60)	補助シーブ
差し引く値 t	1.1	1.6	2.1	0.46

実際につり上げる得る荷重は、主ブームの定格総荷重からさらに〔主フック + 玉掛け用ワイヤロープ等のつり具〕の質量を差し引いた値になります。

● 巻上げロープ巻掛本数に対する最大巻上荷重とフックの質量

フック呼称	巻上許容最大荷重 (t)									フック質量
	1本掛	2本掛	3本掛	4本掛	5本掛	6本掛	7本掛	8本掛	9本掛	
55t	6.6	13.2	19.8	26.4	33.0	39.6	46.2	52.8	55.0	0.65t
45t	6.6	13.2	19.8	26.4	33.0	39.6	45.0			0.50t
32t	6.6	13.2	19.8	26.4	32.0					0.50t
19t	6.6	13.2	19.0							0.40t
6.6t (ボールフック)	6.6									0.16t

主ブーム定格総荷重表(15.6(9.8+5.8)tカウンタウエイト装着/クローラ拡張・全周) (単位:t)

ブーム長さ 作業 半径(m)	9.1	12.2	15.2	18.3	21.3	24.4	27.4	30.5	33.5	36.6	39.6	42.7	45.7	48.8	51.8
3.0	55.0	55.0/3.5m													
3.7	55.0	55.0													
4.0	50.7	50.7	50.7												
4.5	44.5	44.4	44.4	44.3											
5.0	38.5	38.4	38.3	38.3	37.7										
5.5	32.7	32.6	32.6	32.6	32.5	31.6/5.6m									
6.0	28.7	28.6	28.5	28.5	28.4	28.4	27.6/6.1m	24.2/6.6m							
7.0	22.8	22.7	22.6	22.6	22.5	22.4	22.4	22.3	21.3/7.2m	19.2/7.7m					
8.0	18.9	18.8	18.6	18.6	18.5	18.5	18.4	18.4	18.3	18.2	17.4/8.2m	15.8/8.7m			
9.0	16.1	15.9	15.8	15.8	15.7	15.6	15.6	15.5	15.4	15.3	15.2	13.2/9.3m	13.2/9.8m		
10.0	15.9/9.1m	13.8	13.7	13.6	13.5	13.5	13.4	13.4	13.3	13.2	13.1	13.1	13.0	12.9	11.8/10.3m
12.0		11.2/11.7m	10.7	10.7	10.6	10.5	10.4	10.4	10.3	10.2	10.1	10.0	10.0	9.9	9.8
14.0			8.8	8.7	8.6	8.5	8.4	8.4	8.3	8.2	8.1	8.0	8.0	7.9	7.8
16.0			8.5/14.4m	7.3	7.2	7.1	7.0	7.0	6.9	6.8	6.7	6.6	6.5	6.5	6.3
18.0				6.8/17.0m	6.2	6.1	6.0	5.9	5.8	5.7	5.6	5.5	5.5	5.4	5.3
20.0					5.4/19.7m	5.3	5.2	5.1	5.0	4.9	4.8	4.7	4.6	4.5	4.4
22.0						4.6	4.5	4.4	4.3	4.2	4.1	4.0	3.9	3.9	3.7
24.0						4.5/22.3m	4.0	3.9	3.8	3.7	3.6	3.5	3.4	3.3	3.2
26.0							3.8/24.9m	3.4	3.3	3.2	3.1	3.0	2.9	2.8	2.7
28.0								3.1/27.6m	3.0	2.9	2.8	2.7	2.6	2.5	2.4
30.0									2.6	2.5	2.4	2.3	2.2	2.1	2.0
32.0									2.5/30.2m	2.3	2.2	2.1	2.0	1.9	1.8
34.0										2.1/32.9m	1.9	1.8	1.7	1.6	1.5
36.0											1.7/35.5m	1.5	1.4	1.3	1.1
38.0												1.3	1.2	1.1	
ロープ掛数	9	9	8	7	6	5	5	4	4	3	3	3	2	2	2

表中の太線で囲まれた部分は、ブーム等の強度によって定められた値です。

■ジブ定格総荷重表(32tまたは19t主フック付き ジブ取付角度10°)

(単位:t)

ブーム長さ(m) 作業半径(m)	30.5			33.5			36.6			39.6			42.7	
	6.1	12.2	18.3	6.1	12.2	18.3	6.1	12.2	18.3	6.1	12.2	18.3	6.1	12.2
9	6.6			6.6										
10	6.6			6.6			6.6			6.6				
12	6.6	6.6	4.5	6.6	6.6	4.5	6.6	6.6		6.6	6.6		6.6	
14	6.6	6.6	4.5	6.6	6.6	4.5	6.6	6.6	4.5	6.6	6.6	4.5	6.6	6.6
16	6.6	6.6	4.5	6.6	6.6	4.5	6.6	6.6	4.5	6.6	6.6	4.5	6.5	6.3
18	5.7	6.0	4.5	5.6	5.9	4.5	5.5	5.8	4.5	5.4	5.7	4.5	5.3	5.6
20	4.8	5.1	4.5	4.7	5.0	4.5	4.6	4.9	4.5	4.5	4.8	4.5	4.4	4.7
22	4.1	4.4	4.5	4.0	4.3	4.4	3.9	4.2	4.3	3.8	4.1	4.2	3.7	4.0
24	3.6	3.8	3.9	3.4	3.7	3.8	3.4	3.6	3.7	3.2	3.5	3.6	3.1	3.4
26	3.1	3.3	3.4	2.9	3.2	3.3	2.9	3.1	3.2	2.7	3.0	3.1	2.6	2.9
28	2.7	2.9	3.0	2.5	2.8	2.9	2.4	2.7	2.8	2.3	2.6	2.7	2.1	2.4
30	2.3	2.5	2.7	2.1	2.4	2.5	2.0	2.3	2.5	1.8	2.2	2.3	1.7	2.0
32	1.9	2.2	2.4	1.8	2.1	2.2	1.7	2.0	2.1	1.5	1.8	1.9	1.4	1.7
34		1.9	2.1	1.5	1.7	1.9	1.3	1.6	1.8	1.2	1.5	1.6		1.3
36		1.6	1.8	1.2	1.5	1.6	1.1	1.4	1.5		1.2	1.3		1.1
38		1.4	1.6		1.2	1.4		1.1	1.3			1.1		
40			1.3			1.2								

表中の太線で囲まれた部分は、ブーム等の強度によって定められた値です。

■ジブ定格総荷重表(32tまたは19t主フック付き ジブ取付角度30°)

(単位:t)

ブーム長さ(m) 作業半径(m)	30.5			33.5			36.6			39.6			42.7	
	6.1	12.2	18.3	6.1	12.2	18.3	6.1	12.2	18.3	6.1	12.2	18.3	6.1	12.2
12	6.6			6.6			6.6			6.6				
14	6.6			6.6			6.6			6.6			6.6	
16	6.6	5.0		6.6	5.0		6.6	5.0		6.6	5.0		6.4	
18	5.9	5.0	3.2	5.8	5.0	3.2	5.8	5.0		5.7	5.0		5.6	4.4
20	5.0	5.0	3.2	4.9	5.0	3.2	4.8	5.0	3.2	4.7	5.0	3.2	4.7	4.3
22	4.3	4.7	3.2	4.2	4.6	3.2	4.1	4.5	3.2	4.0	4.5	3.2	3.9	4.1
24	3.7	4.1	3.2	3.6	4.0	3.2	3.5	3.9	3.2	3.4	3.8	3.2	3.3	3.7
26	3.2	3.5	3.2	3.1	3.4	3.2	3.0	3.4	3.2	2.9	3.3	3.2	2.8	3.2
28	2.7	3.1	3.2	2.6	3.0	3.2	2.6	2.9	3.2	2.4	2.8	3.1	2.3	2.8
30	2.4	2.7	2.9	2.2	2.6	2.8	2.1	2.5	2.8	2.0	2.4	2.7	1.9	2.3
32		2.4	2.6	1.8	2.3	2.5	1.7	2.2	2.4	1.6	2.1	2.3	1.5	1.9
34		2.1	2.3		1.9	2.2	1.4	1.8	2.1	1.3	1.7	2.0	1.2	1.6
36		1.8	2.0		1.6	1.9		1.5	1.8		1.4	1.7		1.3
38			1.8		1.3	1.6		1.3	1.5		1.1	1.4		
40			1.5			1.4			1.3			1.2		

表中の太線で囲まれた部分は、ブーム等の強度によって定められた値です。

Crawler Crane

▶ジブ定格総荷重表 主フックなし ジブ取付角度10°

(単位:t)

作業半径(m)	ブーム長さ(m)	30.5			33.5			36.6			39.6			42.7		
		ジブ長さ(m)	6.1	12.2	18.3	6.1	12.2	18.3	6.1	12.2	18.3	6.1	12.2	18.3	6.1	12.2
9	6.6	6.6			6.6											
10	6.6	6.6			6.6			6.6			6.6					
12	6.6	6.6	4.5		6.6	6.6	4.5	6.6	6.6		6.6	6.6		6.6		
14	6.6	6.6	4.5		6.6	6.6	4.5	6.6	6.6	4.5	6.6	6.6	4.5	6.6	6.6	
16	6.6	6.6	4.5		6.6	6.6	4.5	6.6	6.6	4.5	6.6	6.6	4.5	6.6	6.6	6.5
18	6.0	6.2	4.5		5.9	6.1	4.5	5.8	6.1	4.5	5.7	6.0	4.5	5.6	5.9	
20	5.1	5.3	4.5		5.0	5.2	4.5	4.9	5.2	4.5	4.8	5.1	4.5	4.7	5.0	
22	4.4	4.6	4.5		4.3	4.5	4.5	4.2	4.4	4.5	4.1	4.3	4.4	4.0	4.3	
24	3.8	4.0	4.1		3.7	3.9	4.0	3.7	3.9	3.9	3.5	3.8	3.8	3.5	3.7	
26	3.4	3.6	3.6		3.2	3.4	3.5	3.2	3.4	3.4	3.1	3.3	3.3	3.0	3.2	
28	3.0	3.1	3.2		2.8	3.0	3.1	2.8	3.0	3.0	2.7	2.8	2.9	2.5	2.8	
30	2.6	2.8	2.9		2.5	2.7	2.8	2.4	2.6	2.7	2.3	2.5	2.6	2.1	2.4	
32	2.3	2.5	2.6		2.2	2.4	2.5	2.1	2.3	2.4	1.9	2.2	2.3	1.8	2.0	
34		2.2	2.3		1.9	2.1	2.2	1.8	2.0	2.1	1.6	1.8	1.9	1.5	1.7	
36		2.0	2.1		1.6	1.8	1.9	1.5	1.7	1.8	1.3	1.6	1.7	1.2	1.4	
38		1.7	1.8			1.6	1.7	1.2	1.5	1.6	1.1	1.3	1.4		1.2	
40			1.6			1.4	1.5		1.2	1.4		1.1	1.2			

表中の太線で囲まれた部分は、ブーム等の強度によって定められた値です。

▶ジブ定格総荷重表 主フックなし ジブ取付角度30°

(単位:t)

作業半径(m)	ブーム長さ(m)	30.5			33.5			36.6			39.6			42.7		
		ジブ長さ(m)	6.1	12.2	18.3	6.1	12.2	18.3	6.1	12.2	18.3	6.1	12.2	18.3	6.1	12.2
12	6.6	6.6			6.6			6.6			6.6					
14	6.6	6.6			6.6			6.6			6.6			6.6		
16	6.6	5.0			6.6	5.0		6.6	5.0		6.6	5.0		6.6		
18	6.2	5.0	3.2		6.1	5.0	3.2	6.0	5.0		5.9	5.0		5.9	4.6	
20	5.3	5.0	3.2		5.2	5.0	3.2	5.1	5.0	3.2	5.0	5.0	3.2	4.9	4.4	
22	4.5	4.9	3.2		4.4	4.8	3.2	4.4	4.7	3.2	4.3	4.7	3.2	4.2	4.3	
24	3.9	4.2	3.2		3.8	4.2	3.2	3.8	4.1	3.2	3.7	4.0	3.2	3.6	4.0	
26	3.4	3.7	3.2		3.3	3.6	3.2	3.3	3.6	3.2	3.2	3.5	3.2	3.1	3.4	
28	3.0	3.3	3.2		2.9	3.2	3.2	2.9	3.1	3.2	2.7	3.1	3.2	2.7	3.0	
30	2.7	2.9	3.1		2.6	2.8	3.0	2.5	2.8	3.0	2.4	2.7	2.9	2.3	2.6	
32		2.6	2.8		2.2	2.5	2.7	2.2	2.4	2.6	2.0	2.3	2.5	1.9	2.3	
34		2.3	2.5			2.2	2.4	1.8	2.1	2.3	1.7	2.0	2.2	1.6	1.9	
36		2.0	2.2			1.9	2.1		1.9	2.1	1.4	1.7	2.0	1.3	1.6	
38			2.0			1.7	1.9		1.6	1.8	1.1	1.5	1.7		1.3	
40			1.8				1.7		1.3	1.6		1.2	1.4		1.1	

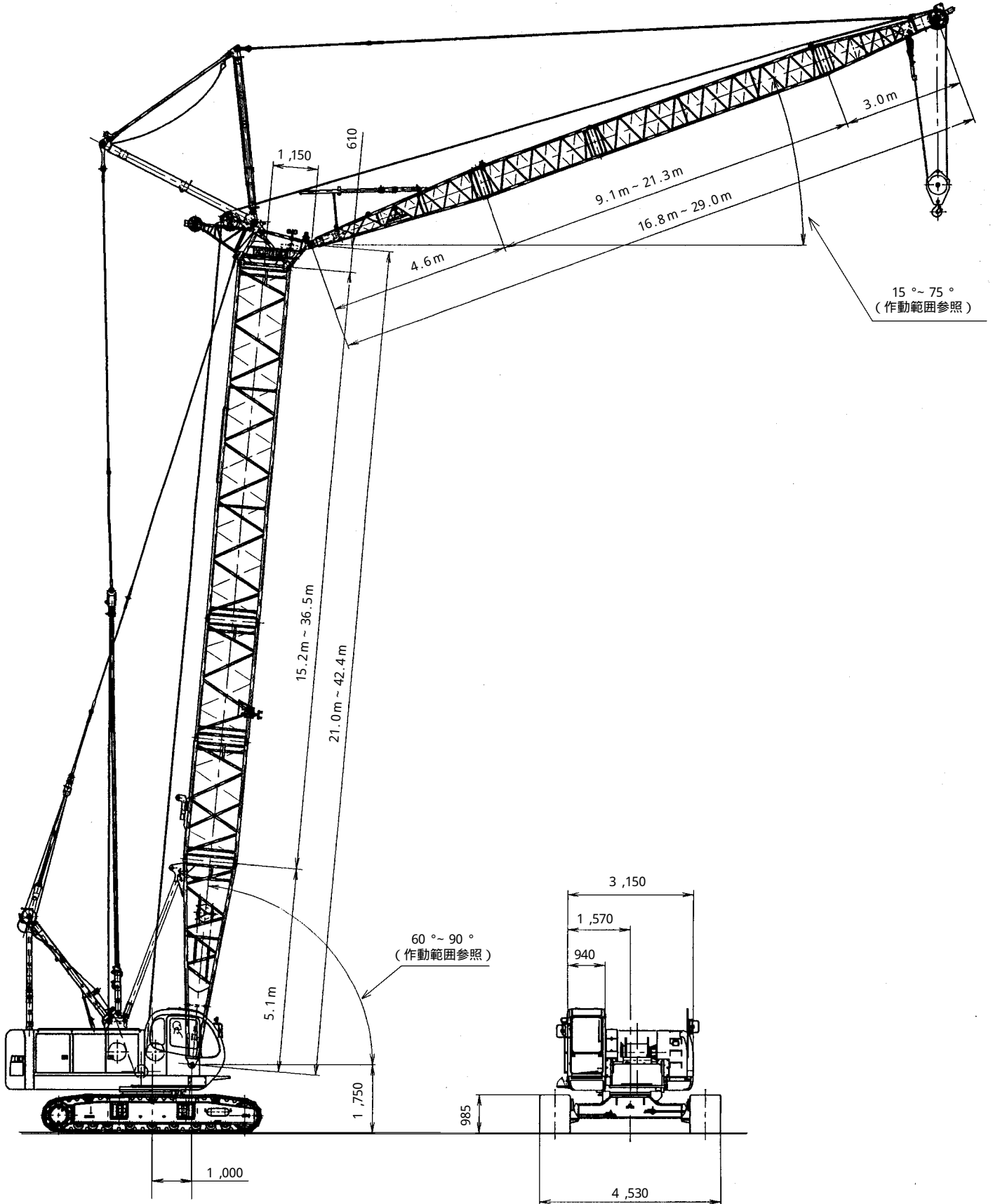
表中の太線で囲まれた部分は、ブーム等の強度によって定められた値です。

Luffing Tower

ラフイングタワー

外形寸法

全体図(単位: mm)



Luffing Tower

タワーおよびタワージブ構成

▶タワー構成

- 印は、これより短いタワーの組立可能な構成を示します。
ただし、最長のタワー構成部品で 印のタワーを構成するにはガイラインの追加をする必要があります。
- 3.0Aは、クローラクレーンの中間ブームとしても使用できます。
- 下部ブーム直近の3.0m中間ブームには、3.0Aを使用してください。またタワーキャップ直近の中間タワーブームには、ラグ付を使用しないでください。
- 使用するガイラインの径は 30mmです。

中間タワーの種類		
記号	タワー長さ	仕様
3.0	3.0m	
6.1	6.1m	
9.1	9.1m	
3.0A	3.0m	ラグ付

タワー長さ m (ft.)	タワー構成	
	(3.0m+6.1m+9.1m)中間ブーム構成	(3.0m+6.1m)中間ブーム構成
21.0 (69)		
24.1 (79)		
27.1 (89)		
30.2 (99)		
33.2 (109)		
36.3 (119)		
39.3 (129)		
42.4 (139)		

▶タワージブ構成

- 印は、これより短いタワージブの組立可能な構成を示します。
- 印は、ケーブルローラ取付位置を示します。
- 使用するガイラインの径は 28mmです。

中間タワージブの種類		
記号	タワージブ長さ	仕様
3.0	3.0m	
6.1	6.1m	

タワージブ長さ m(ft.)	タワージブ構成
16.8 (55)	
19.8 (65)	
22.9 (75)	
25.9 (85)	
29.0 (95)	

Luffing Tower

作動範囲/定格総荷重

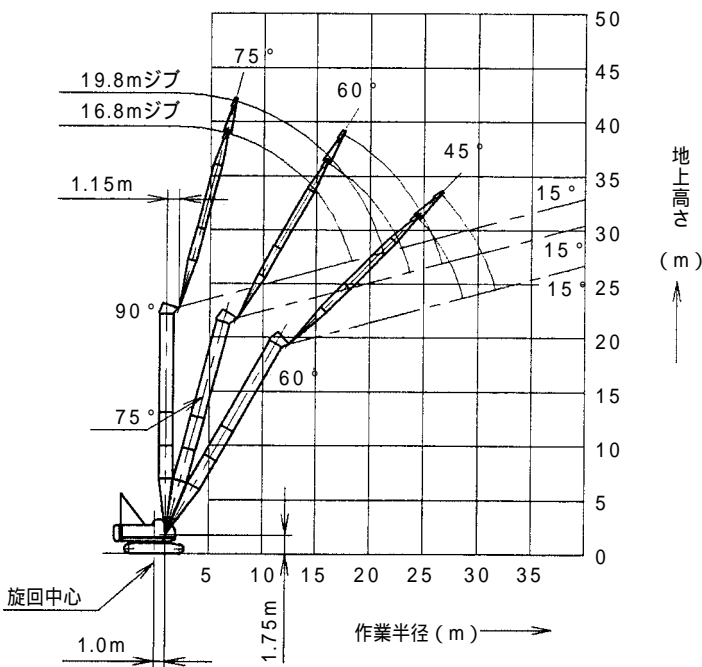
- 定格総荷重とは、水平堅土上における転倒荷重の78%以内で、フックブロック、玉掛用ワイヤロープ等のつり具の質量を含んだ値です。
- 作業半径とはクレーン旋回中心よりつり上荷重の重心までの水平距離を意味します。
- 実際につり上げ得る荷重は定格総荷重から（主フック+玉掛用ワイヤロープ等のつり具）の質量を差し引いた値になります。
- 定格総荷重をつる場合にも風の影響、地盤の状態、作業速度その他安全作業に有害な状況がある時はオペレータは荷重の軽減、作業速度を遅くするなど状況に応じた判断をする責任があります。
- 表中の空欄の個所では作業を行うことができません。
- クレーン作業中には必ずクローラを規定位置まで張り出し、ガントリを最高位置に立ててください。
- すべてのタワー（ジブ）長さにおける中間タワーブーム（ジブ）の構成はタワーおよびタワージブ構成P.11～12の指示を厳守してください。

- ジブ長さ16.8mにて6.6tボールフックの使用はできません。
 - 39.3mタワーおよび42.4mタワーの自立、降下の際には必ず自立用敷板を使用してください。
さらに、42.4mタワーの自立、降下の際には、必ず自立用ウェイト（3t）を使用してください。
 - ジブ長さ16.8mにて19tフックを使用する場合と、ジブ長さ19.8mにて6.6tボールフックを使用する場合は、上部ジブ先端ウェイト（300kg）を取り付けてください。
- △ 操作ミスなどによるつり荷の落下を防ぐため、クレーン作業では自由降下（フリーフォール）作業は行わないでください。
- 巻上げロープ巻掛本数に対する最大巻上荷重とフックの質量

フック呼称		19t	6.6t (ボールフック)
最大巻上荷重(t)	1本掛	6.6	6.6
	2本掛	12.0	—
フック質量		0.40t	0.16t

定格総荷重の最大値は 22mmユニロープを使用した場合の値です。

▶タワー長さ 21.0m

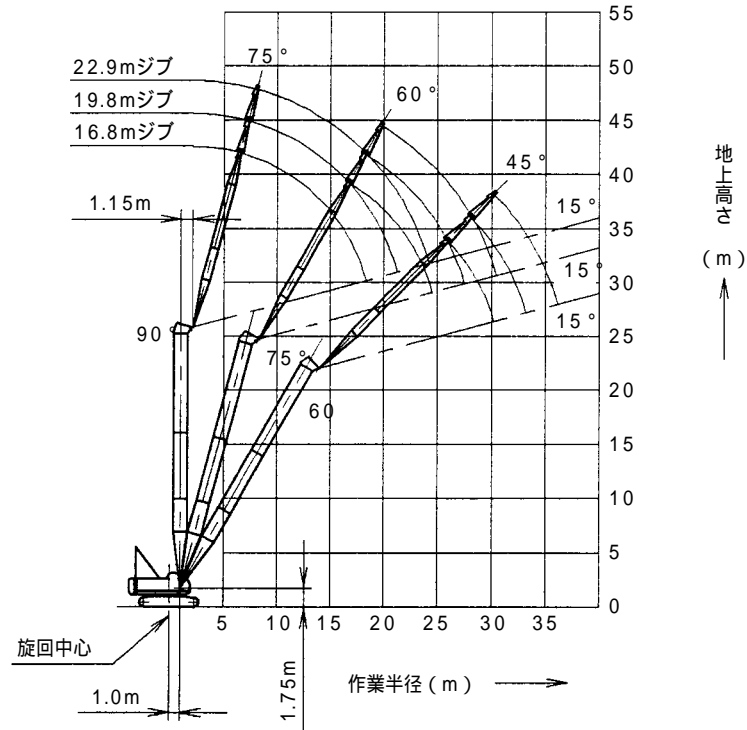


(単位:t)

タワー長さm	21.0					
ジブ長さm	16.8			19.8		
タワー角度	90°	75°	60°	90°	75°	60°
作業半径(m)	12.0/6.5m					
	7.0	12.0		12.0/7.3m		
	8.0	12.0		12.0		
	9.0	12.0		12.0		
	10.0	12.0		11.8		
	12.0	10.7		10.5		
	14.0	9.6	7.4/15.9m	9.4		
	16.0	8.2	7.3	8.1	6.5/17.5m	
	18.0	6.2	6.4	7.1	6.3	
	20.0	5.5/18.3m	5.6	5.9	5.5	
	22.0		5.0	4.6/21.3m	4.9	
	24.0		4.5/23.7m	3.8/24.4m	4.4	
	26.0			3.5	4.0	3.3/26.5m
	28.0			3.2	3.8/26.7m	3.1
	30.0			3.1/28.7m		2.8
	32.0					2.6/31.6m

表中の太線で囲まれた部分は、ブーム等の強度によって定められた値です。

▶タワー長さ 24.1m



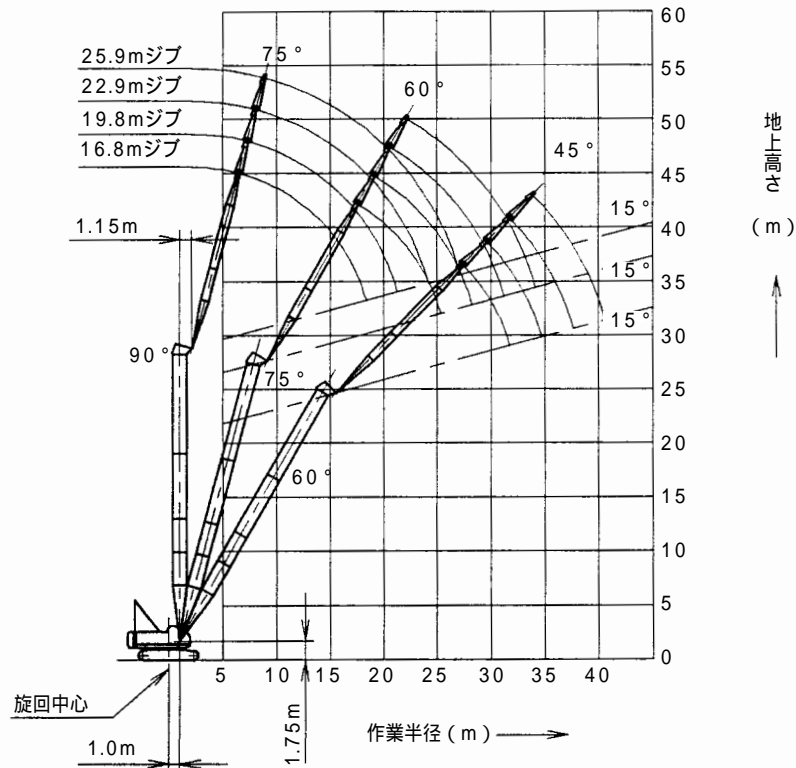
(単位:t)

ブーム長さm	24.1								
ジブ長さm	16.8			19.8			22.9		
タワー角度	90°	75°	60°	90°	75°	60°	90°	75°	60°
作業半径 (m)	12.0/6.5m								
	7.0	12.0		12.0/7.3m					
	8.0	12.0		12.0			11.5/8.1m		
	9.0	12.0		12.0			11.2		
	10.0	12.0		11.8			11.0		
	12.0	10.7		10.5			10.3		
	14.0	9.6		9.4			9.2		
	16.0	8.2	6.7/16.7m	8.1			8.1		
	18.0	6.2	6.2	7.2	6.0/18.3m		7.2	5.3/19.8m	
	20.0	5.5/18.3m	5.4	5.9	5.3		6.3	5.3	
	22.0		4.8	4.6/21.3m	4.7		5.3	4.7	
	24.0		4.3	3.3/25.9m	4.3		4.1	4.2	
	26.0		4.2/24.6m	3.2	3.8		3.9/24.2m	3.8	
	28.0			2.9	3.6/27.5m	2.8/28.1m		3.5	
	30.0			2.7		2.6		3.2	2.5/30.2m
	32.0			2.7/30.3m		2.4		3.1/30.4m	2.3
	34.0					2.3/33.2m			2.1
36.0								2.0	
38.0								2.0/36.2m	

表中の太線で囲まれた部分は、ブーム等の強度によって定められた値です。

Luffing Tower

▶タワー長さ 27.1m

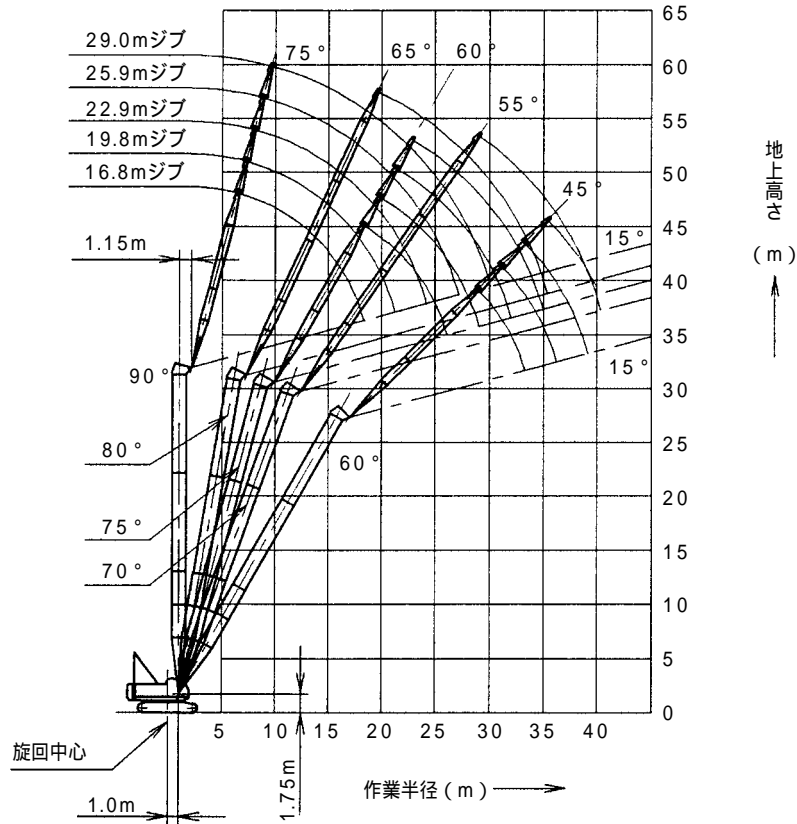


(単位:t)

ブーム長さm		27.1											
ジブ長さm		16.8			19.8			22.9			25.9		
タワー角度		90°	75°	60°	90°	75°	60°	90°	75°	60°	90°	75°	60°
作業半径(m)		12.0/6.5m											
	7.0	12.0			12.0/7.3m								
	8.0	12.0			12.0			11.5/8.1m			8.6/8.9m		
	9.0	12.0			12.0			11.2			8.6		
	10.0	12.0			11.8			11.0			8.4		
	12.0	10.7			10.4			10.3			8.2		
	14.0	9.5			9.3			9.2			7.7		
	16.0	8.2	6.2/17.5m		8.1			8.1			7.1		
	18.0	6.2	6.0		7.2	5.5/19.0m		7.2			6.5		
	20.0	5.5/18.3m	5.3		5.9	5.2		6.3	4.9/20.6m		5.9		
	22.0		4.7		4.6/21.3m	4.6		5.3	4.5		5.3	4.4/22.1m	
	24.0		4.2			4.1		4.1	4.0		4.7	4.0	
	26.0		3.9/25.3m	2.8/27.4m		3.7		3.9/24.2m	3.7		4.0	3.6	
	28.0			2.7		3.4	2.4/29.6m		3.3		3.3/27.2m	3.2	
	30.0			2.5		3.3/28.3m	2.3		3.0	2.1/31.7m		3.0	
	32.0			2.3/31.8m			2.1		2.9/31.2m	2.0		2.7	1.7/33.9m
	34.0						1.9			1.9		2.5	1.7
36.0						1.9/34.7m			1.7		2.5/34.2m	1.6	
38.0									1.6/37.6m			1.4	
40.0												1.3	
42.0												1.3/40.6m	

表中の太線で囲まれた部分は、ブーム等の強度によって定められた値です。

▶タワー長さ 30.2m



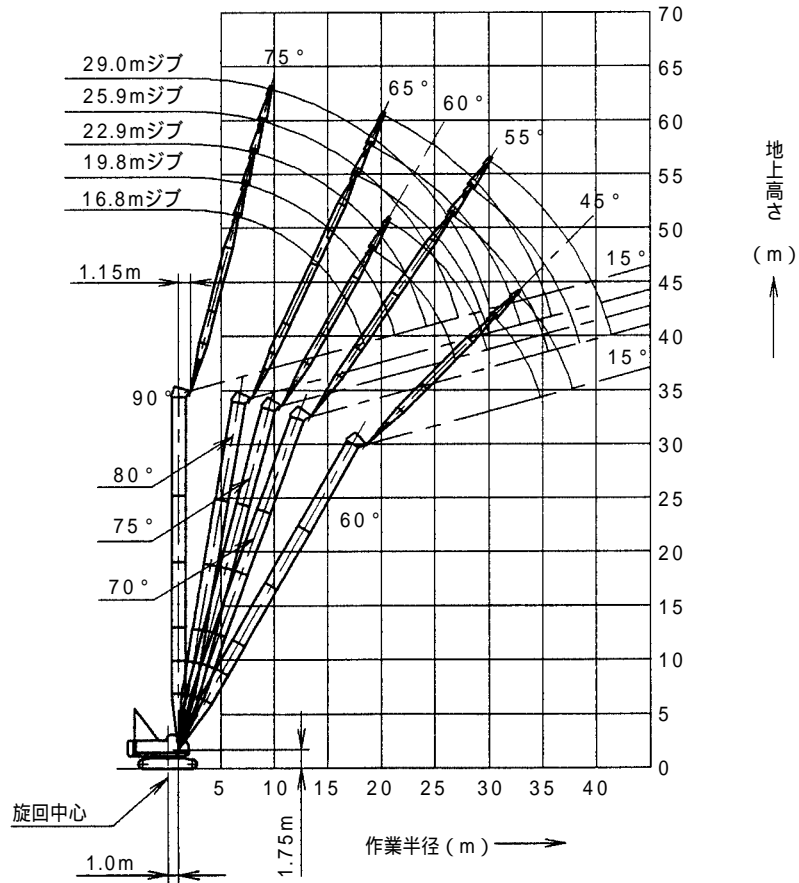
(単位:t)

ブーム長さm	30.2															
ジブ長さm	16.8			19.8			22.9			25.9			29.0			
タワー角度	90°	75°	60°	90°	75°	60°	90°	75°	60°	90°	75°	60°	90°	80°	70°	
作業半径 (m)	12.0/6.5m															
	7.0	12.0			12.0/7.3m											
	8.0	12.0			12.0			11.5/8.1m			8.6/8.9m					
	9.0	12.0			12.0			11.2			8.6			6.2/9.7m		
	10.0	12.0			11.8			11.0			8.4			6.2		
	12.0	10.6			10.4			10.3			8.2			6.2		
	14.0	9.5			9.3			9.2			7.7			6.0		
	16.0	8.2			8.1			8.1			7.1			5.6		
	18.0	6.2	5.7/18.3m		7.2	5.0/19.8m		7.2			6.4			5.1	5.4/19.6m	
	20.0	5.5/18.3m	5.1		5.9	5.0		6.3	4.5/21.4m		5.9			4.6	5.2	
	22.0		4.5		4.6/21.3m	4.4		5.3	4.4		5.3	4.0/22.9m		4.2	4.6	
	24.0		4.0			4.0		4.1	3.9		4.7	3.8		3.8	4.1	
	26.0		3.7			3.6		3.9/24.2m	3.5		4.0	3.4		3.5	3.7	
	28.0		3.6/26.1m	2.3/28.9m		3.2			3.2		3.3/27.2m	3.1		3.2	3.4	2.6/29.0m
	30.0			2.2		3.1/29.1m	1.9/31.1m		2.9			2.8		2.8	3.1	2.5
	32.0			2.0			1.8		2.7	1.6/33.3m		2.6		2.8/30.1m	2.8	2.3
34.0			1.8/33.3m			1.7			1.6		2.4	1.3/35.4m		2.6	2.0	
36.0						1.5			1.4		2.3/34.9m	1.3		2.5/35.3m	1.9	
38.0						1.5/36.2m			1.3			1.2			1.7	
40.0									1.2/39.2m			1.1			1.6	
															1.5/40.4m	

表中の太線で囲まれた部分は、ブーム等の強度によって定められた値です。

Luffing Tower

▶タワー長さ 33.2m

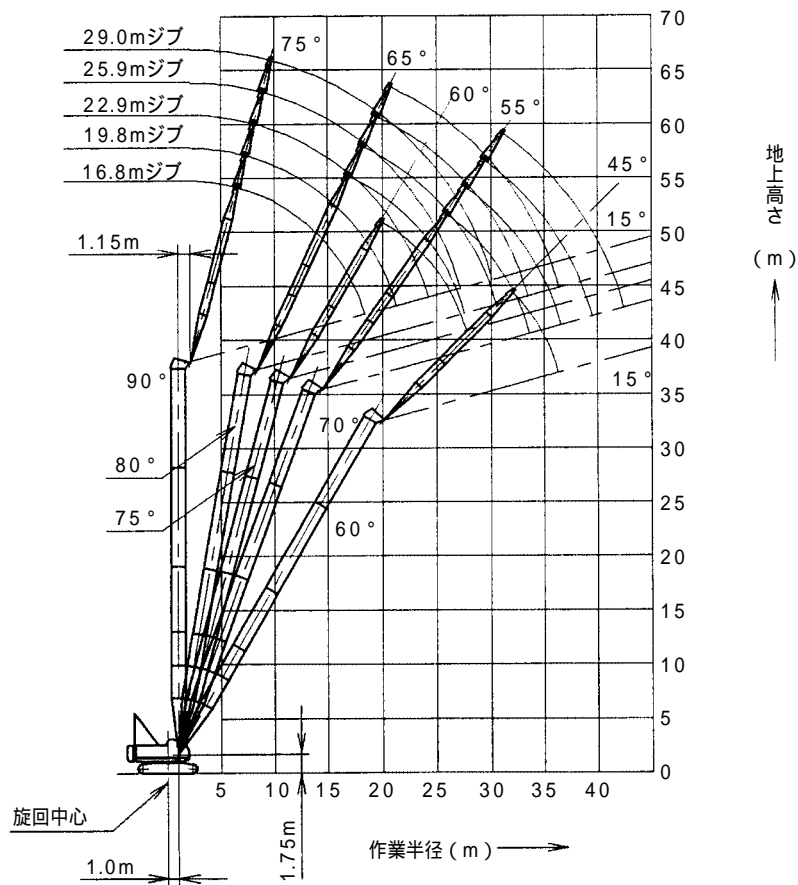


(単位:t)

ブーム長さm	33.2														
ジブ長さm	16.8			19.8			22.9			25.9			29.0		
タワー角度	90°	75°	60°	90°	75°	60°	90°	80°	70°	90°	80°	70°	90°	80°	70°
作業半径(m)	12.0/6.5m														
	7.0	12.0		12.0/7.3m											
	8.0	12.0		12.0			11.5/8.1m			8.6/8.9m					
	9.0	12.0		12.0			11.2			8.6			6.2/9.7m		
	10.0	12.0		11.8			11.0			8.3			6.2		
	12.0	10.6		10.4			10.3			8.0			6.2		
	14.0	9.5		9.3			9.2			7.7			6.0		
	16.0	8.2		8.1			8.1	6.2/17.6m		7.1			5.6		
	18.0	6.2	5.2/19.1m	7.2			7.2	6.0		6.4	5.5/18.9m		5.1		
	20.0	5.5/18.3m	4.9	5.9	4.6/20.6m		6.3	5.2		5.8	5.1		4.6	5.0/20.1m	
	22.0		4.3	4.6/21.3m	4.2		5.3	4.7		5.3	4.6		4.2	4.5	
	24.0		3.9		3.8		4.1	4.2		4.7	4.1		3.8	4.0	
	26.0		3.5		3.4		3.9/24.2m	3.8	2.9/26.6m	4.0	3.7		3.5	3.6	
	28.0		3.3/26.9m		3.1			3.4	2.7	3.3/27.2m	3.3	2.5/28.3m	3.1	3.3	
	30.0			1.8/30.5m	2.8/29.8m			3.1	2.4		3.1	2.3	2.8	3.0	2.2/30.1m
	32.0			1.6		1.4/32.6m			2.2		2.8	2.1	2.8/30.1m	2.7	2.0
34.0			1.5		1.3			2.0		2.7/32.9m	1.9		2.5	1.8	
36.0			1.4/34.8m		1.2			1.9/35.5m			1.7		2.3/35.9m	1.6	
38.0					1.1/37.7m						1.6			1.5	
40.0												1.5/38.5m		1.4	
															1.3/41.4m

表中の太線で囲まれた部分は、ブーム等の強度によって定められた値です。

▶タワー長さ 36.3m



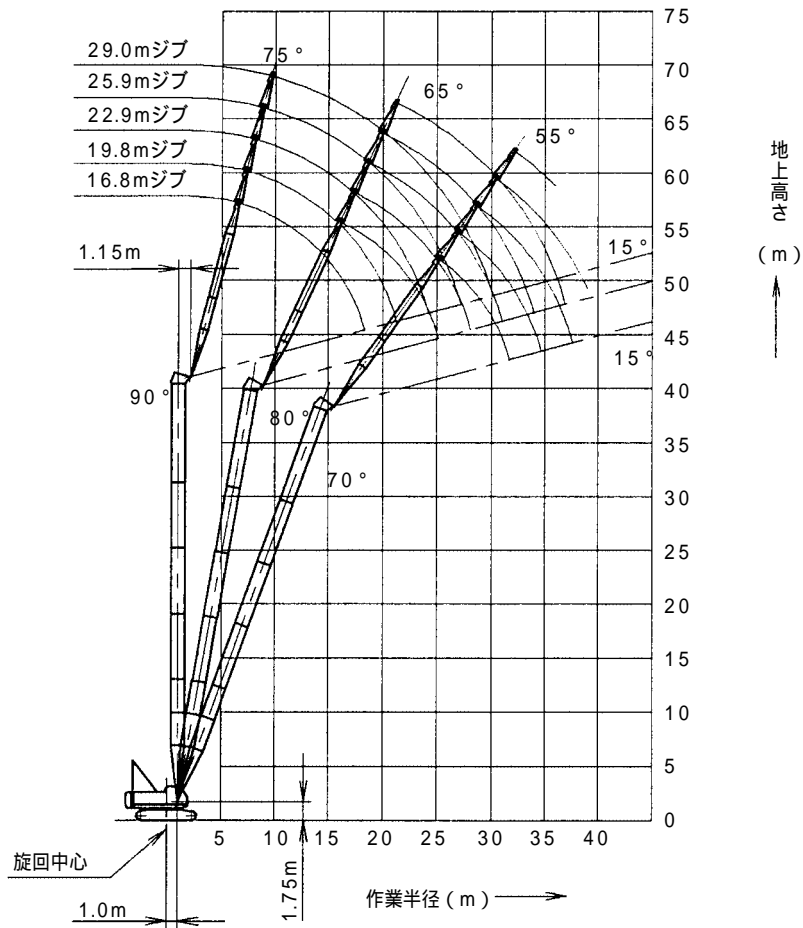
(単位:t)

ブーム長さm	36.3														
ジブ長さm	16.8			19.8			22.9			25.9			29.0		
タワー角度	90°	75°	60°	90°	80°	70°	90°	80°	70°	90°	80°	70°	90°	80°	70°
作業半径 (m)	12.0/6.5m														
	7.0	12.0		11.4/7.3m											
	8.0	12.0		11.4		10.1/8.1m				8.6/8.9m					
	9.0	12.0		11.4		10.1				8.5			6.2/9.7m		
	10.0	12.0		11.4		10.1				8.3			6.2		
	12.0	10.6		10.4		10.1				8.0			6.2		
	14.0	9.5		9.3		9.2				7.7			6.0		
	16.0	8.2		8.1	6.4/16.8m	8.1				7.1			5.6		
	18.0	6.2	4.7/19.9m	7.2	5.9	7.2	5.8/18.1m	6.4	5.2/19.4m	5.1					
	20.0	5.5/18.3m	4.7	5.9	5.2	6.3	5.1	5.8	5.0	4.6	4.7/20.7m				
	22.0		4.1	4.6/21.3m	4.6	5.3	4.5	5.3	4.4	4.2	4.4				
	24.0		3.7		4.1	2.8/25.9m	4.1	4.1		3.8	3.9				
	26.0		3.4		3.7	2.8	3.9/24.2m	3.7	2.5/27.6m	3.5	3.5				
	28.0		3.1/27.7m		3.4/27.6m	2.5		3.3	2.4	3.3/27.2m	3.2	2.1/29.4m	3.1	3.2	
	30.0					2.3		3.0	2.2		3.0	2.1	2.8	2.9	1.9/31.1m
	32.0			1.3		2.1		3.0/30.5m	2.0		2.7	1.9	2.8/30.1m	2.7	1.8
	34.0			1.2		1.9/33.6m			1.8		2.5/33.5m	1.7		2.4	1.6
36.0			1.1/35.3m					1.6			1.5		2.3	1.4	
38.0								1.6/36.6m			1.4		2.2/36.4m	1.3	
40.0											1.3/39.5m			1.2	
42.0														1.1	

表中の太線で囲まれた部分は、ブーム等の強度によって定められた値です。

Luffing Tower

▶タワー長さ 39.3m

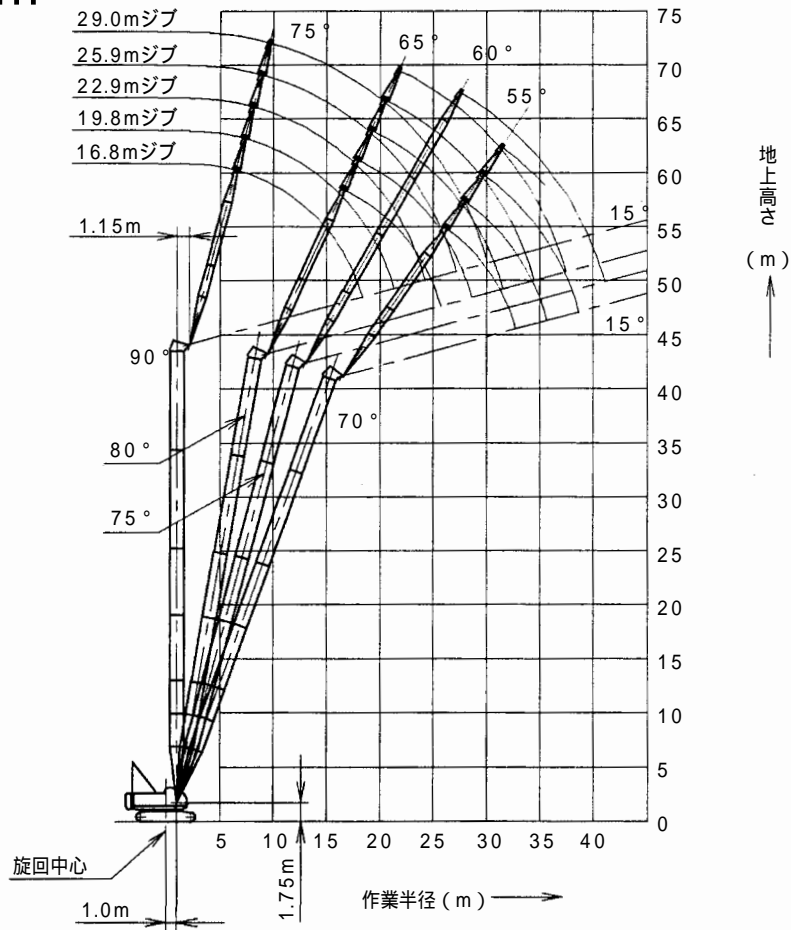


(単位:t)

ブーム長さm	39.3														
ジブ長さm	16.8			19.8			22.9			25.9			29.0		
タワー角度	90°	80°	70°	90°	80°	70°	90°	80°	70°	90°	80°	70°	90°	80°	70°
作業半径 (m)	11.4/6.5m														
	7.0	11.4			9.5/7.3m										
	8.0	11.4			9.5			8.1/8.1m			6.7/8.9m				
	9.0	11.4			9.5			8.1			6.7			6.2/9.7m	
	10.0	11.0			9.5			8.1			6.7			6.2	
	12.0	10.4			9.5			8.1			6.7			6.2	
	14.0	9.5			9.2			8.1			6.7			6.0	
	16.0	8.2	6.7		8.1	6.0/17.3m		8.1			6.7			5.6	
	18.0	6.2	5.8		7.2	5.7		7.2	5.4/18.6m		6.4	4.9/19.9m		5.0	
	20.0	5.5/18.3m	5.1		5.9	5.0		6.3	4.9		5.8	4.8		4.6	4.4/21.2m
	22.0		4.5		4.6/21.3m	4.4		5.3	4.4		5.3	4.3		4.2	4.2
	24.0		4.1	2.8/25.1m		4.0		4.1	3.9		4.7	3.8		3.8	3.8
	26.0		3.8/25.1m	2.6		3.6	2.4/26.9m	3.9/24.2m	3.5		3.9	3.5		3.4	3.4
	28.0			2.4		3.3	2.2		3.2	2.1/28.6m	3.3/27.2m	3.1		3.1	3.1
	30.0			2.1		3.2/28.1m	2.0		2.9	1.9		2.9	1.7/30.4m	2.8	2.8
	32.0			1.9/31.7m			1.8		2.8/31.0m	1.7		2.6	1.6	2.8/30.1m	2.6
34.0						1.6			1.6		2.4	1.4		2.3	1.3
36.0						1.6/34.7m			1.4			1.3		2.2	1.2
38.0									1.3/37.6m			1.1		2.1/36.9m	1.1
												1.1/39.0m			

表中の太線で囲まれた部分は、ブーム等の強度によって定められた値です。

▶タワー長さ 42.4m



(単位:t)

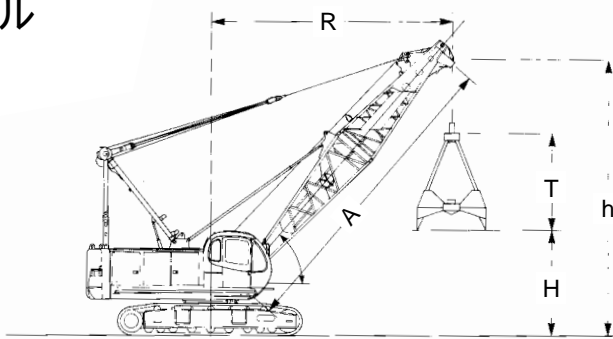
ブーム長さm	42.4															
ジブ長さm	16.8			19.8			22.9			25.9			29.0			
タワー角度	90°	80°	70°	90°	80°	70°	90°	80°	70°	90°	80°	70°	90°	80°	75°	
作業半径 (m)	9.9/6.5m															
	7.0	9.9		8.2/7.3m												
	8.0	9.9		8.2		7.7/8.1m				6.5/8.9m						
	9.0	9.9		8.2		7.7				6.5			6.0/9.7m			
	10.0	9.9		8.2		7.7				6.5			6.0			
	12.0	9.0		8.2		7.7				6.5			6.0			
	14.0	8.2		7.9		7.7				6.4			6.0			
	16.0	7.3	6.2/16.6m		7.5	5.6/17.9m		7.4			6.3			5.6		
	18.0	6.2	5.7		6.8	5.5		7.2	5.1/19.2m		6.2			5.0		
	20.0	5.5/18.3m	5.0		5.8	4.9		6.3	4.8		5.8	4.6/20.4m		4.6	4.1/21.7m	
	22.0		4.4		4.6/21.3m	4.3		5.2	4.2		5.3	4.1		4.1	4.1	
	24.0		3.9			3.9		4.1	3.8		4.7	3.7		3.8	3.6	
	26.0		3.6/25.7m	2.3/26.2m		3.5	1.9/27.9m	3.9/24.2m	3.4		3.9	3.3		3.4	3.3	2.4/27.6m
	28.0			2.1		3.2	1.9		3.1	1.7/29.7m	3.3/27.2m	3.0		3.1	3.0	2.3
	30.0			1.9		3.1/28.6m	1.7		2.8	1.6		2.8	1.4/31.4m	2.8	2.7	2.1
	32.0			1.7			1.6		2.6/31.6m	1.5		2.5	1.3	2.8/30.1m	2.5	1.9
	34.0			1.6/32.8m			1.4				1.3		2.3	1.2	2.3	1.7
36.0						1.3/35.7m				1.2		2.3/34.5m	1.1/35.5m	2.1	1.5	
38.0									1.1					2.0/37.5m	1.4	
40.0															1.2	
															1.2/41.1m	

表中の太線で囲まれた部分は、ブーム等の強度によって定められた値です。

Applications

コラムセル/パイプロ/リフマグ

▶コラムセル



バケット 高さ 開口時	バケット 容量	0.8m ³	T	3.3m
		1.0m ³		3.3m
		1.2m ³		3.7m
		1.6m ³		3.6m

注
バケット単体質量は3.1tを越えてはなりません。
1.6m³バケットは荷役用です。

ブーム長さ	m	A	9.1				12.2				15.2				18.3				
ブーム角度	度		35	45	55	65	35	45	55	65	35	45	55	65	35	45	55	65	
作業半径	m	R	8.7	7.7	6.5	5.2	11.2	9.9	8.3	6.5	13.7	12.0	10.0	7.7	16.2	14.2	11.8	9.0	
開口地上高さ m	バケット容量	0.8m ³	H	0.9	2.2	3.2	4.1	2.7	4.3	5.7	6.9	4.4	6.5	8.2	9.6	6.2	8.6	10.7	12.4
		1.0m ³	H	0.9	2.2	3.2	4.1	2.7	4.3	5.7	6.9	4.4	6.5	8.2	9.6	6.2	8.6	10.7	12.4
		1.2m ³	H	0.5	1.8	2.8	3.7	2.3	3.9	5.3	6.5	4.0	6.1	7.8	9.2	5.8	8.2	10.3	12.0
		1.6m ³	H	0.6	1.9	2.9	3.8	2.4	4.0	5.4	6.6	4.1	6.2	7.9	9.3	5.9	8.3	10.4	12.1
ブームポイント高さ	m	h	6.7	8.0	9.0	9.9	8.5	10.1	11.6	12.7	10.2	12.3	14.0	15.4	12.0	14.4	16.5	18.2	
定格総荷重	t		5.5																

▶パイプロ

■作業指針

- ①杭の打ち込み時：
クレーンの定格総荷重 フック質量 + 杭質量 + パイプロ質量
- ②杭の引き抜き時：
クレーンの定格総荷重 フック質量 + 杭質量 + パイプロ質量
+ パイプロ起振力 × 1/4

■使用フック、つりワイヤロープ

パイプロハンマの起振力kN{tf}	使用フック	つりワイヤロープmm
18ㄨ 19 ㄨ まで	19t	22×2本掛以上
19ㄨ 20 ㄨ 31ㄨ 32 ㄨ	32t	22×4本掛以上
32ㄨ 33 ㄨ 44ㄨ 45 ㄨ	45t	22×4本掛以上
45ㄨ 46 ㄨ 53ㄨ 55 ㄨ	55t	22×6本掛以上

■使用上の主な注意点

- ①使用ブーム長さは30.5m (100) 以下です。
- ②ブーム角度は60°~70°程度にて使用してください。
- ③フックはパイプロ起振力相当のt数のものを使用してください。
- ④パイプロはフックに直接つり下げずに、必ずフックとパイプロの間につりワイヤロープを使用してください。
(ワイヤロープの安全率は6以上)
- ⑤パイプロを運転しないでクレーンの巻き上げだけで杭を抜かないでください。
- ⑥緩衝バネが密着するほど抜く力をかけないでください。
- ⑦使用パイプロは、電動式では、普通型および公害対策型の
88kW { 120PS } 以下のもの、可変高周波型の59kW
{ 80PS } 以下のものを使用してください。

▶リフマグ

マグネット	径 mm	1,500	1,800
	自重 kg	2,750	4,200
電圧	v	DC 220	
発電機容量	kW	20	25
ブーム長さ	m	9.1 ~ 18.3	
作業半径	m	6.0 ~ 16.0	
定格総荷重		クレーン定格総荷重の90%	
全装備質量	t	57.4 (9.1mブーム時)	58.9 (9.1mブーム時)
接地圧	kPa { kgf/cm ² }	72.5 { 0.74 }	74.5 { 0.76 }

標準装備品・オプション装備品

標準装備品

上下部本体
カウンタウエイト15.6 t (9.8t+5.8t)
760mm幅シュー
150AHバッテリー
ガントリ起伏シリンダ
電動ハンドスロットル
ブーム速度可変コントローラ
主補速度可変コントローラ
旋回中立フリー/ブレーキ切替システム
運転席サイドデッキ:幅225mm×長さ1,100mm
左ガード昇降ステップ
アンチスリップシート (ガード上面)
標準工具一式
前照灯×2
バックミラ - ×2
ドラムミラ - ×1
ワンウェイコール
運転室
エアコン
ラゲッジボックス
カップキーバ
ラジオ (FM / AM)
灰皿
シガーライタ
間欠式ワイパ&ウインドウオッシャ (天窓/前面/前面下窓)
サンバイザ
天井ブラインド
グリーンガラス

フロアマット:布製
ブレーキペダルカバー:ゴム製
靴置きトレイ
安全装置
過負荷防止装置 (ブーム巻下緩停止機能付)
過負荷防止装置解除防止キー
カラーマルチディスプレイ
第2過巻防止装置 (ブーム角度極限自動停止機能)
ブーム過巻自動停止装置
フック過巻自動停止装置
ブームバックストップ
乗降遮断式レバーロック
レバーロックスイッチ (主巻/補巻/ブーム起伏)
走行レバーロック
油圧式ドラムパウル (主巻/補巻)
自動ドラムロック (ブーム起伏)
中立時ネガブレーキ (主巻/補巻/ブーム起伏/走行)
ブレーキフェイルセーフ機構 (主巻/補巻/ブーム起伏/走行)
サービスブレーキペダルロック (主巻/補巻)
中立フリー/ブレーキ切替表示灯 (主巻/補巻、旋回)
中立フリー/ブレーキ切替スイッチ (ロック機構付、主巻/補巻、旋回)
中立ブレーキ解除防止キー (主巻/補巻)
エンジン停止時ブレーキ作動装置
油圧安全弁 (主巻/補巻/ブーム起伏/走行)
ホーン
旋回ブレーキロック
旋回ロックピン
旋回フラッシュャ/ブザー

オプション装備品

トラベルキット
トランスリフタ
カウンタウエイト自力脱着装置
サードドラム:ワイヤロープ 20×190m、フリーフォール付
油圧式タグライン
パイプ口用油圧源
7連バルブ
リフマグ:150HA/180HA
170AHバッテリー:寒冷地用
ドラム冷却プロア
フットアクセル:右側、左右両側
ブーム起伏ペダル:右側
ドラム回転計/反力感知装置 (主巻/補巻)
水準器
キャブ天井ガード
キャブ上面ガード
サイドキャットウォーク (手すり無): 幅225mm×長さ3,097 (右) / 3,360 (左) mm

機械室上手すり (左、右)
右ガード梯子
定格総荷重表示看板:下部ブーム腹面
差込式社名看板
後方確認カメラ (カラー)
主/補/ブームドラム監視カメラ (カラー): 照明付 (ブームドラムのみ)
ブームドラム監視カメラ (白黒): 照明付
黄色回転灯
過負荷外部表示灯:3色灯 (丸型、角型)
航空障害灯
マルチボイスアラーム:過巻/過負荷
外部音声アラーム:走行/旋回
電動式燃料給油ポンプ
工具箱 (クローラフレーム取付、運転室下取付)
消火器
扇風機
ホット&クールボックス