

SILENTPIER

ECO100

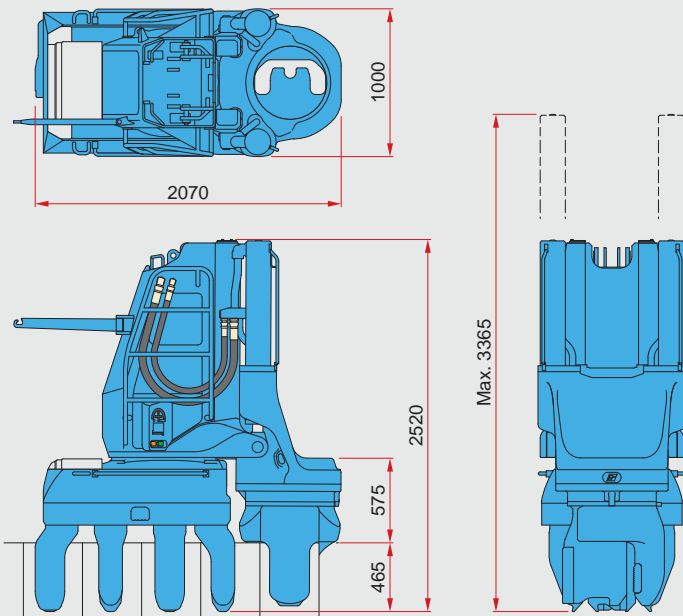
サイレントパイラー エコ100

NETIS (国土交通省 新技術情報提供システム)
登録番号: CB-060028-V



GIKEN

ECO100-4CA 外観図



サイレントパイラー

透かしを削除する

適用杭材

最大圧入力	1000 kN
最大引抜力	1100 kN
ストローク	850 mm
圧入スピード	1.9 ~ 35.2 m/min (パワーモード時)
引抜スピード	1.8 ~ 24.9 m/min (パワーモード時)
操作方法	ラジオコントロール
移動方法	自走式
質量	ECO100-4CA 7050 kg ECO100-3CA 6600 kg

エンジンユニット

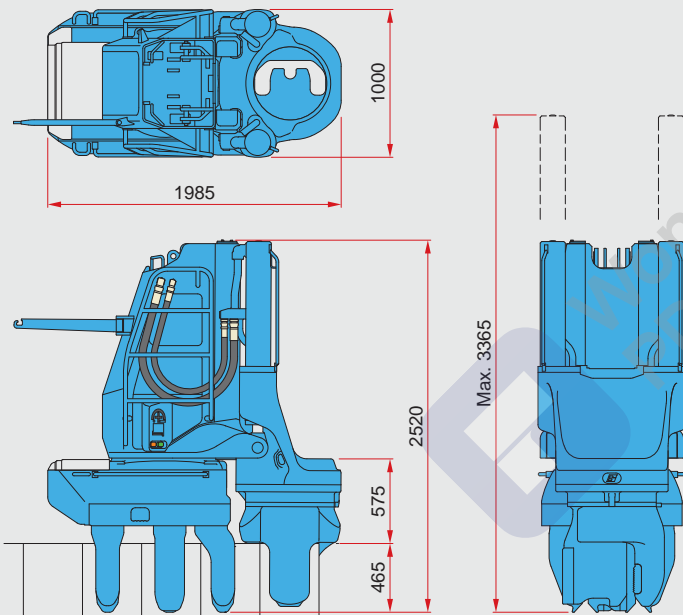
EU200 I3

動力源	ディーゼルエンジン
定格出力	パワーモード 195 kW (265 PS)/1800 min ⁻¹ エコモード 173 kW (235 PS)/1600 min ⁻¹
燃料タンク容量	400 L
作動油タンク容量	490 L
走行速度	1.4 km/h
質量(クローラ、マルチボックスを含む)	6650 kg

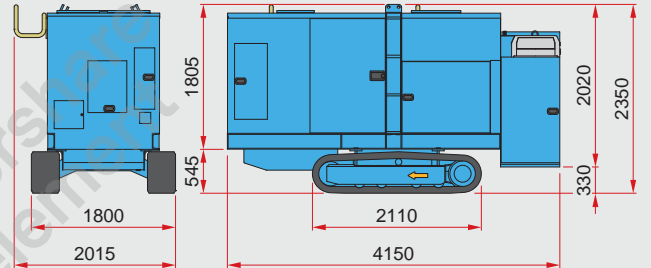
反力架台

質量	ECO100-4CA 1250 kg ECO100-3CA 1120 kg
----	--

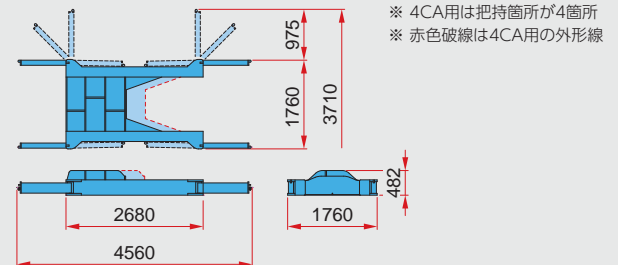
ECO100-3CA 外観図



EU200I3 外観図



反力架台 外観図



※ 本機及び関連製品の仕様は予告なしに変更する場合があります。

株式会社 技研製作所

工法革命

インプラント構造で世界の建設を変える

www.giken.com

【圧入機製品の販売・GTOSS・技術支援】企画営業部 プロモーション課 [E-mail pro-tokyo@giken.com](mailto:pro-tokyo@giken.com)

東日本 〒135-0063 東京都江東区有明1丁目3番28号 TEL 03-3528-1636

FAX 03-3528-1660

西日本 〒781-5195 高知県高知市布師田3948番地1 TEL 088-846-2947

FAX 088-826-5288

東北 〒980-0802 宮城県仙台市青葉区二日町3番10号 グラン・シャリオビル4階 TEL 022-380-6400

FAX 022-380-6411

【GTOSSメンバーシップ(GM1・GM2)】工法事業部 工法情報課

〒135-0063 東京都江東区有明1丁目3番28号 TEL 03-3528-1633

[E-mail koho-info@giken.com](mailto:koho-info@giken.com)

FAX 03-3527-6055

東京本社 / 〒135-0063 東京都江東区有明1丁目3番28号 TEL 03-3528-1630 FAX 03-5530-7061

高知本社 / 〒781-5195 高知県高知市布師田3948番地1 TEL 088-846-2933 FAX 088-846-2939

事業拠点 東京、高知、仙台、大阪、兵庫、福岡、イギリス、ドイツ、オランダ、アメリカ、シンガポール、中国(上海、香港)

研究開発 テクニカルセンター、実証試験場(7ヶ所) 情報発信 IPC国際圧入センター(東京、仙台、大阪、福岡)